

Montagesysteme Stockschraube für Welleternit

** Bitte vollständig ausfüllen**



Kunde:

Dachparallel

Projekt:

Aufständigung auf °

Projektadresse:

Betr.:

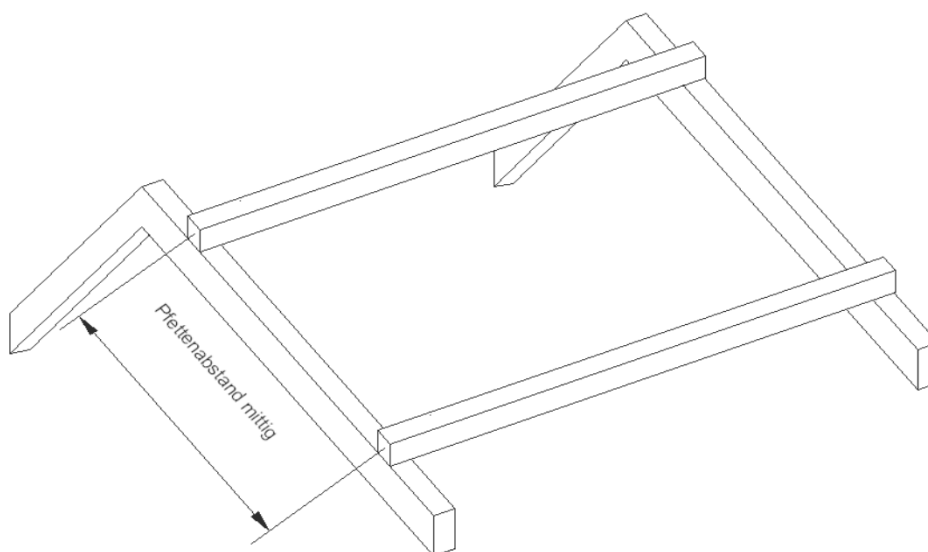
Windlastzone:	KN/m ² oder	1	2	3	4	
Schneelastzone:	KN/m ² oder	1	1a	2	2a	3
Höhe über NN:	m					

Gebäudedaten

Dachart	Satteldach	Walmdach	Pultdach	sonstige
Dachlänge (Traufe)			m	
Dachbreite (Ortgang)			m	
Gebäudehöhe bis First			m	
Dachneigung			°	
Dachausrichtung			°	

Unterkonstruktion

Holz	mm (B x H)	Pfettenabstand	mm
Stahl	mm (B x H)	Pfettenanzahl	Stk.



Montagesysteme Stockschraube für Welleternit

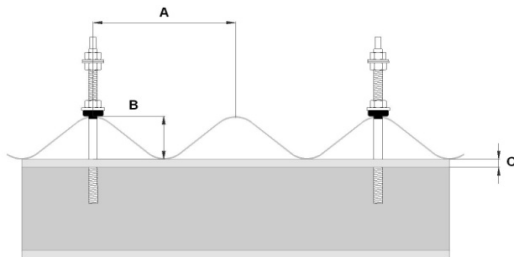
** Bitte vollständig ausfüllen**



Dacheindeckung

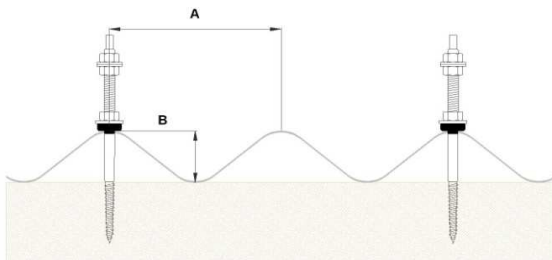
Wellfaserplatten
Wellplatten aus Metall

Hersteller und Typ (oder Datenblatt)
Hersteller und Typ (oder Datenblatt)



Stahl

- A mm Abstand der Wellen
- B mm OK Welle bis OK Stahlträger
- C mm Flanschstärke



Holz

- A mm Abstand der Wellen
- B mm OK Welle bis OK Pfette

ausgefüllt von _____

am _____

Montagesysteme Stockschraube für Welleternit

** Bitte vollständig ausfüllen **



Modulmarke

(oder Datenblatt)

mit Modulrahmen
ohne Modulrahmen

Ausrichtung der Module	stehend	liegend	
Länge/ Breite/ Höhe	x		x
Leistung	W		
Anzahl	Stk.		
Modulgewicht	Kg		

Skizze

